

# Möbel

Lösungen für Industriedesign  
und Raumgestaltung



plastics for longer life®

igus.de

[www.igus.de/moebel](http://www.igus.de/moebel)





## Möbel mit igus® Effekt: Technik rauf, Kosten runter, vom Prototyp bis zur Serie

Ihr Technikverbesserer und Kostensenker,

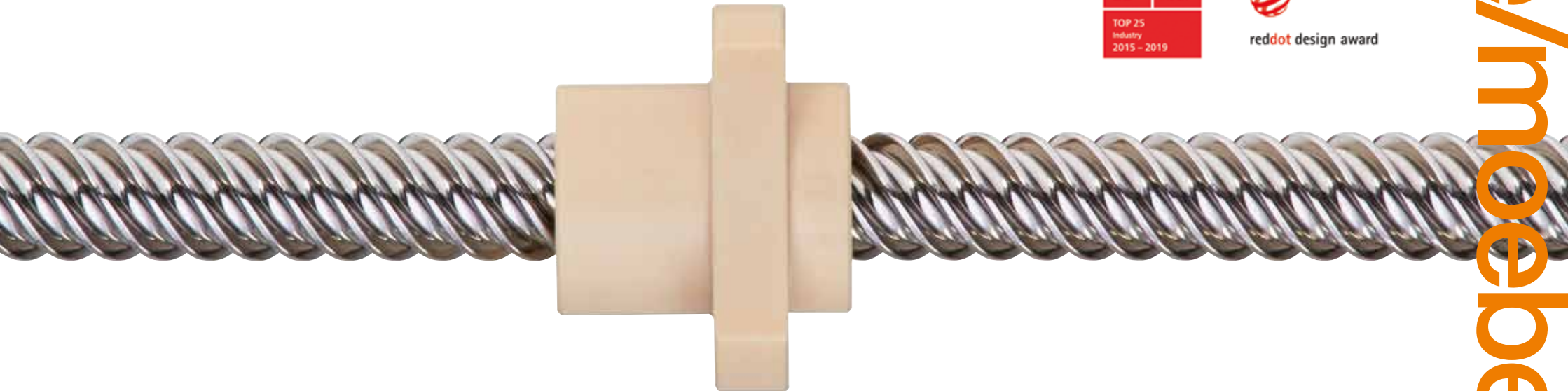
### Michael Hornung

Produktmanager  
drylin® Linear- und Antriebstechnik  
Tel.: +49-2203 9649-156  
E-Mail: mhornung@igus.net

### Innovative Technik in prämiertem Design. Schmiermittel- und wartungsfreie Gleitlager von igus® verhelfen dem Möbelbau zu neuen Kreationen

Sauberkeit, Geräuschfreiheit und Gewichtsersparnis zählen zu den wichtigsten Details, die bei der Fertigung von Möbeln und Einrichtungsgegenständen im Mittelpunkt stehen. Allein dies macht Komponenten des motion plastics® Spezialisten igus® in der Möbelindustrie so gefragt.

Doch die schmiermittelfreien Hochleistungskunststoffe können noch mehr: Sie arbeiten über ihre gesamte Lebensdauer wartungsfrei, gleiten sanft und ohne großen Kraftaufwand. Durch den Trockenlauf besteht für alle angrenzenden Materialien wie Textilbezüge, Leder oder Holz keine Gefahr des Verschmutzens. Gleitlagerlösungen und Energieführungen mit hochflexiblen Leitungen werden überall dort verbaut, wo Bewegung entsteht. Ob versteckt oder als Sichtteil, im leichtgängigen Tischauszug oder flexiblen Sofa mit variablen Sitzeinstellungen, im Küchenschränken, im Bad oder Garten – igus® Produktlösungen bewähren sich tagtäglich in rauesten industriellen Einsätzen und sind nicht selten mit internationalen Design-Awards prämiert. Lassen Sie sich von den Ideen und Lösungen in dieser Broschüre inspirieren!



www.igus.de/moebel

# Technik verbessern und Kosten reduzieren mit den motion plastics® Komponenten von igus®

## Nutzen Sie den Komfort unserer Hochleistungs-Kunststoffe für Ihre Möbel.

Korrosionsfreie dry-tech® Lager sind optimal für Dreh- und Schwenkbewegungen auch bei hohen Lasten – für Tischauszüge, Sitzverstellungen, Schubladen, Schiebe- oder Schranktüren, häufig als Alternative zu Scharnieren. Mit dem formschönen Design überzeugen igus® Produkte auch als Sichtteil, auch weil Sie in vielen unterschiedlichen Farben erhältlich sind.

Von der Planung und Entwicklung bis zur Serienfertigung: igus® nimmt Sie an die Hand. Mit unserem 3D-Tribofilament können Sie Einzelteile wie Prototypen direkt ausdrucken und einsetzen, mit unseren Halbzeugen können Sie einfach und schnell Kleinserien anfertigen und über den Spritzguss erhalten Sie die passenden Kunststoff-Teile für die Bewegung direkt ab Lager in Serienproduktion.

Egal ob Prototyp oder Serienfertigung, Einzelkomponente oder einbaufertige Systeme wie Linearmodule mit Motor ... alle igus® Produkte bieten Ihnen die motion plastics® Vorteile:

- Schmiermittelfreiheit – ein Leben lang
- Leiser Lauf und sanftes Gleiten
- Leichte, einfache Montage
- Große Variantenvielfalt, großes Standardprogramm
- Individuelle Kundenlösungen vom Prototyp bis zur Serienfertigung

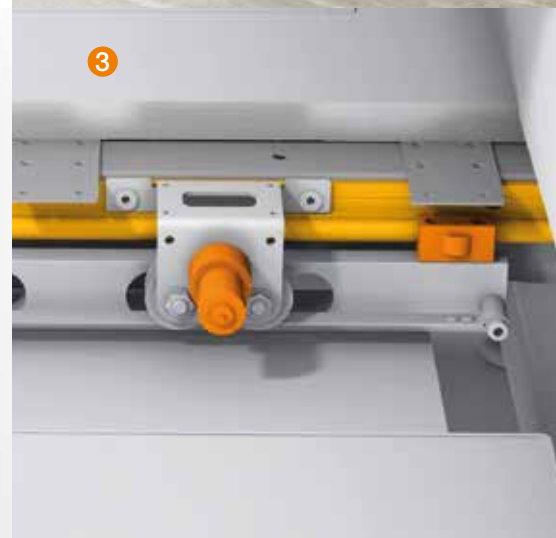
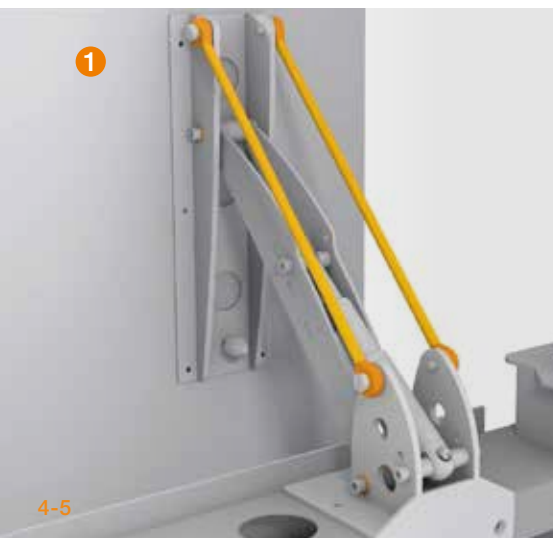
igubal® Koppelstangen  
in Türscharnieren


drylin® Linearführungen  
in Höhenverstellungen



drylin® Hybridlager  
in Schubladen

igus® e-ketten®  
in Höhenverstellungen



A modern kitchen with white cabinetry and a dark countertop. The kitchen features a built-in oven, a gas cooktop, and a sink with a modern faucet. The background shows a bright window with a view of greenery and a white pendant light hanging over the counter. The overall aesthetic is clean and contemporary.

## Sauber und langlebig – motion plastics® in der Küche

### Die moderne Küche verbindet innovative Technik mit einem zeitgemäßem Design.

Die Küche ist zudem der Raum, wo wir am meisten Zeit verbringen und hohe Ansprüche an die Funktionalität gestellt werden. Alle Bewegungen sollen leichtgängig und leise sein, alle Lagerstellen langlebig und widerstandsfähig, sämtliche Elemente 100% schmier- und wartungsfrei. igus® Produkte erfüllen die hohen technischen Anforderungen und sparen zudem Kosten.



## drylin® Linearführung in Schubladenverstellungen

- Sehr leise
- platzsparend
- Ergonomisch und ästhetisch

 [www.igus.de/drylin](http://www.igus.de/drylin)



## dryspin® Gewindetechnik in Espresso Coffee Maker (auch in Kaffeefullautomaten)

- Schmiermittel- und wartungsfrei
- Langlebig und effizient
- FDA zertifiziert

 [www.igus.de/dryspin](http://www.igus.de/dryspin)



## drylin® W in versenkbaren Elementen: Flexibel, robust und leichtgängig

- Temperaturbeständig
- Resistent gegen Kochdämpfe
- Sauber und hygienisch

 [www.igus.de/drylinW](http://www.igus.de/drylinW)

## igubal® WGRM in Geschirrspüler: Ergonomische Verstellung der Geschirrkörbe

- Schmiermittelfrei
- Medienbeständig
- Hygienisch



## drylin® E Linearachsen mit DC Mo- tor sowie D3 DC Motorsteuerung in Küchenverstellungen

- Schmiermittel- und wartungsfrei
- Elektrischer Betrieb direkt an der Steuerung oder per Schalter
- Lieferung aus einer Hand



## drylin® W in Tischauszugs- mechanismus: Variabel und leicht

- Schmiermittelfrei
- Leise Verstellung
- Geringe Aufbauhöhe



www.igus.de/moebel

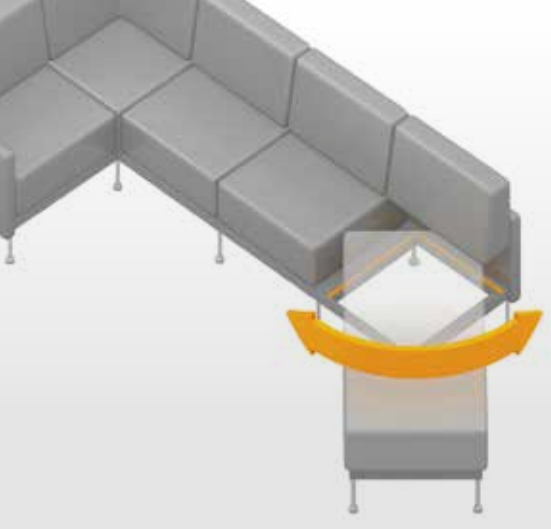
Ausgezeichnetes  
Design,  
komfortabel und  
ästhetisch –  
motion plastics®  
im Wohnzimmer



**Rotierende, drehende und lineare Bewegungen  
mit motion plastics® Gleitlagern von igus®**

Das Wohnzimmer ist ein Ort der Entspannung,  
Unterhaltung und des Beisammenseins. Es ist ent-  
scheidend, dass die Bewegungen besonders leise,  
reibunglos und homogen erfolgen. Das Design  
spielt die bestimmende Rolle, und die technischen  
Komponenten müssen sich bestmöglich integrieren.

www.igus.de/moebel



## drylin® W in Sofa – und Sitzverstellungen: Leise und ruckelfreie Drehbewegung

- Schnell montiert
- Belastbar
- Schmier- und wartungsfrei

 [www.igus.de/curved](http://www.igus.de/curved)



## iglidur® G in Entspannungssessel: Leise und präzise

- Dämpfend und geräuscharm
- Sehr leicht
- Einfache Montage

 [www.igus.de/G](http://www.igus.de/G)



## iglidur® J in Auszugsmechanismen: "Unsichtbar" oder ästhetisch als Sichtelement

- Leichte Gleitbewegungen
- Einsatz von verchromten und polierten Rundstäben möglich
- Komplett schmierfrei

 [www.igus.de/J](http://www.igus.de/J)



## drylin® W in Regalverstellungen: Horizontal verschieben

- Leichtes Verstellen mit geringen Verschiebekräften
- Schmiermittelfrei
- Gleiten und rollen

 [www.igus.de/drylinW](http://www.igus.de/drylinW)



## iglidur® G in Lampenverstellung: Fließende, gleichmäßige Bewegung

- Leicht durch Kunststoff
- Kostengünstig
- Schmiermittelfrei

 [www.igus.de/G](http://www.igus.de/G)




## xiros® Polymer-Radialkugellager in Pellet Kaminöfen

- Hohe Temperaturbeständigkeit
- Leichtlauf
- Robust durch Schmiermittelfreiheit

 [www.igus.de/xiros](http://www.igus.de/xiros)



www.igus.de/moebel



## Geräusch- und reibungsarm – motion plastics® im Schlafzimmer

### **Komfortable Bedienung und Einstellung**

Das Schlafzimmer ist ein Ort der Erholung, der Entspannung und Ruhe. Für die mechanischen Komponenten bedeutet dies, dass alle Bewegungen leise, leichtgängig und vibrationsfrei ablaufen. igus® selbstschmierende Gleitlager und Linearführungen verfahren gleitend und durch den Verzicht auf Kugeln nahezu geräuschlos.



## igidur® Q290 in in Türscharnieren: Leichtes öffnen und schließen

- Schmiermittelfrei
- Wartungsfrei
- Geringe Reibwerte



## drylin® W in Trennwänden: Leiser Lauf mit integrierter Rolle

- Hybridlager mit integrierter Rolle für geringe Verschiebekräfte
- Leichtgängig und robust
- Sehr leise durch schmierfreie dry-tech® Polymere



## PRT-Rundtischlager in Drehschrank: Leise und Ruckelfrei

- Leichtgängig und reibungsarm
- Mühelose, einfache und schnelle Verstellungen
- Satte Drehbewegung



Sichtbar,  
beständig und  
formschön –  
motion plastics®  
im Badezimmer

**Öffnen, schließen und verstellen mit igus®**

Hohe Feuchtigkeit und Temperaturen kennzeichnen den Einsatz sämtlicher Lagerstellen im Sanitär- und Badezimmerbereich. Mit der Auswahl des geeigneten dry-tech® Polymers wird die einwandfreie Funktion gewährleistet. Die Lineargehäuse und Schienen werden aus korrosionsbeständigen Materialien gefertigt, auf Wunsch auch individuell beschichtet. Durch das attraktive Design können igus® Lager und Führungen offen im Sichtbereich eingesetzt werden.



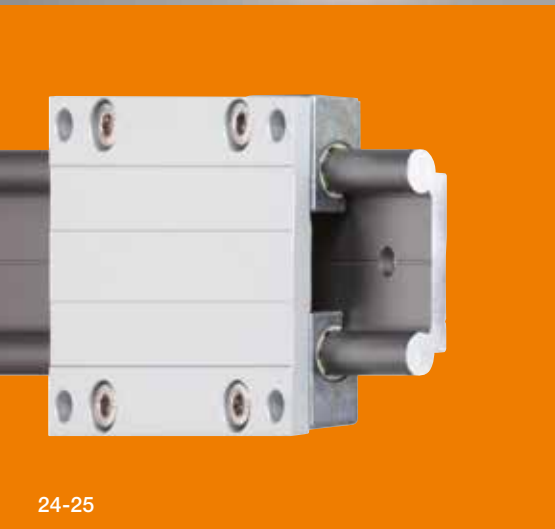
## igidur® J in Duschkabinen: Beständig gegen Feuchtigkeit und Temperaturschwankungen

- Sauber, Hygienisch und Wartungsfrei
- Leicht zu reinigen
- Für den Einsatz im Sichtbereich



## drylin® N in Spiegelverstellung: Kompakt und korrosionsfrei

- Leichtgängiges Verstellen
- Beständig für den Einsatz in feuchter und warmer Umgebung
- Geräuscharm und leicht



## drylin® W für Sanitärelemente im Wohnmobil: Flexibel und platzsparend

- Schmiermittelfrei und leise
- Leicht zu reinigen
- Keine Wartung



## iglidur® Gleitlager und drylin® Gewindemuttern in Pooltischverstellung

- korrosionsbeständig
- Schmiermittelfrei
- medienbeständig

 [www.igus.de/dryspin](http://www.igus.de/dryspin)

## iglidur® J in Schließsystem: Kompakt und wartungsfrei

- Verschleißfrei
- Leise
- Hochbelastbar

 [www.igus.de/J](http://www.igus.de/J)

## iglidur® Gleitlager in Abdeck- mechanismus von Spa/Whirlpools

- korrosionsbeständig im Außenbereich
- Schmiermittelfrei
- wartungsfrei

 [www.igus.de/iglidur](http://www.igus.de/iglidur)



www.igus.de/moebel

# Robust bei Wind und Wetter – motion plastics® im Außenbereich

**Korrosionsbeständig bei ständigem Wetterwechsel** Sonne, Regen, Wind, Schnee, Salz und Eis – das sind die Elemente, denen Gegenstände im Außeneinsatz ausgesetzt sind. Und all das kann den dry-tech® Hochleistungspolymeren von igus® nichts anhaben. Sie funktionieren komplett schmierfrei und sind hierdurch wartungsfrei. igus Kunststoffe sind robust und korrosionsbeständig, im Temperaturbereich von -40°C bis +250°C .

www.igus.de/moebel



## igubal® Gelenklager in Markie- sen: Robust und Wartungsfrei

- Robust bei hohen Kantenlasten
- Ausgleich von Fluchtungsfehlern
- Schnelle und leichte Montage durch teilbare Kalotten

 [www.igus.de/igubal](http://www.igus.de/igubal)



## iglidur® in Lehn- und Schaukel- stühlen: Leise und harmonische Pendelbewegungen

- Dämpfend, präzise und belastbar
- Für Innen- und Außeneinsatz
- Belastbar und langlebig

 [www.igus.de/iglidur](http://www.igus.de/iglidur)



## drylin® N in Türen und Fenstern: Sanftes und leises Verstellen

- Witterungsbeständig für Innen- und Außeneinsatz
- Stufenlos sanft gleiten
- Flaches formschönes Design

 [www.igus.de/drylinN](http://www.igus.de/drylinN)

www.igus.de/moebel



Ergonomie,  
Komfort und  
Design –  
motion plastics®  
im Büro



**Bequem arbeiten, mit motion plastics®**

Büro ist jener Ort, wo viele vielleicht den größten Teil des Tages verbringen. Ergonomie und Komfort sind fundamentale Anforderungen für alle Bewegungen und Lagerstellen. Igus Produkte werden permanent und intensiv beansprucht und bewähren sich seit vielen Jahren durch ihre Widerstandsfähigkeit und Langlebigkeit.

www.igus.de/moebel



## PRT-Rundtischlager in drehbarem Regal: Sanftes Drehen

- Einbaufertige Lösung
- Laufruhige Drehbewegung
- Niedriger Verschleiß

 [www.igus.de/PRT](http://www.igus.de/PRT)

## iglidur® Clipslager in Büromöbeln: Geräuschfrei drehen und schwenken

- Einfache Montage durch seitlichen Schlitz
- Langlebig und berechenbar
- Individuelle Lösungen

 [www.igus.de/Clips](http://www.igus.de/Clips)

## drylin® N in Schubläden: Geräuscharm gleitende Schubladenführungen

- Sehr geringe Aufbauhöhen
- Schmierfrei und leicht durch Kunststoff und Aluminium
- Höhenverstellung

 [www.igus.de/drylinN](http://www.igus.de/drylinN)



## e-kette® E2 mini in verstellbarem Pult: Für kleinste Biegeradien

- Sicherer Leitungsschutz
- Geringer Bauraum
- Leicht zu befüllen

 [www.igus.de/E2mini](http://www.igus.de/E2mini)



## Designprämierte Ordnung: OCR Möbelkette

- Einfaches Einlegen von Leitungen per Hand möglich - auch im eingebauten Zustand
- Magnet Montage-Clip zur freien Zwischenanbindung der OCR Büroketten
- Für 3D-Bewegungen

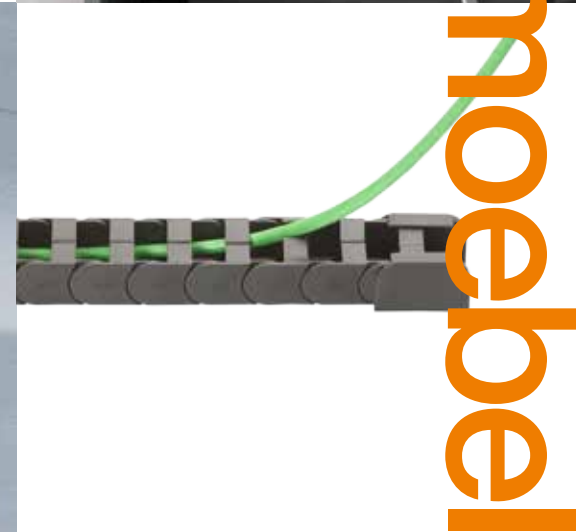
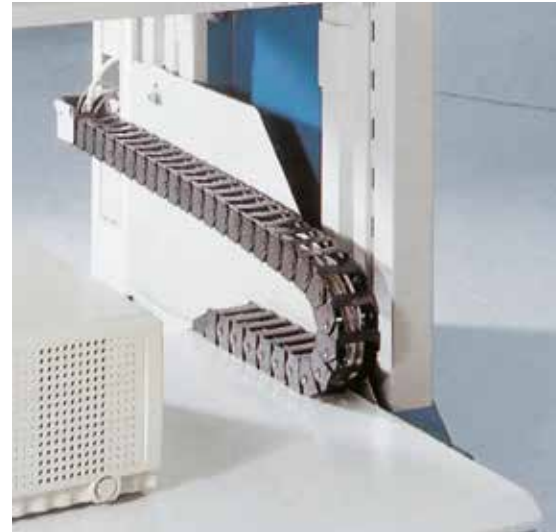
 [www.igus.de/OCR](http://www.igus.de/OCR)



## Das easychain® Prinzip: Sichere, kontinuierliche und geordnete Bewegung

- Einfaches Einlegen von Leitungen per Hand möglich
- Befüllung auch im eingebautem Zustand
- Sicherer Leitungsschutz für kleine Biegeradien

 [www.igus.de/easychain](http://www.igus.de/easychain)



www.igus.de/moebel



## drylin® SD in elektrischem Verstellmechanismus eines Bildschirmarbeitsplatzes

- drylin® Linearführungen, Antriebseinheiten sowie Gewindetriebe in Kombination
- Leiser Betrieb
- Genaue Hublängen

 [www.igus.de/drylinSD](http://www.igus.de/drylinSD)



## drylin® W und e-kette® E2 in Höhenverstellmechanismus eines Sekretärs

- Leichtes leises Verstellen
- Sichere Leitungsführung
- Wartungsfreier Betrieb

 [www.igus.de/drylinW](http://www.igus.de/drylinW)



## igidur® und drylin® für ergonomischen Bürostuhl

- Schmiermittelfrei
- Leise Verstellung
- Geringe Reibwerte

 [www.igus.de/igidur](http://www.igus.de/igidur)

Ihre Ideen können jetzt jede Form annehmen ...



Individuelle Teile aus Hochleistungskunststoffen



## 3D-Druckservice – reduzierte Standzeiten durch Wiederbeschaffung von alten Bauteilen auch ohne Zeichnung

**In nur zwei Schritten zum 3D-gefertigten Bauteil – mit direkter Preisanzeige**

Wir drucken Ihr individuelles Bauteil aus schmiermittelfreien und abriebfesten iglidur® Hochleistungskunststoffen.

Laden Sie Ihre Zeichnung im STEP(STP)-Format hoch, prüfen Sie die 360°-Ansicht und wählen Sie ein Spezial-Filament aus. Wir liefern Ihr Wunschprodukt – je nach Komplexität – ab 24 Stunden.

**Sensationell stark im Test gegen gefräste und gespritzte Teile**

3D-Druckmaterialien von igus® sind stabile und verschleißfeste Materialien aus iglidur® Hochleistungskunststoffen, die sich besonders für bewegte Anwendungen eignen. Sie garantieren so eine lange Lebensdauer sowie eine hohe Abriebfestigkeit von individuellen Verschleißteilen.

Artikel	Beschreibung	Präzision	Steifigkeit	Lieferzeit	Einzelpreis
iglidur® 12-PL	Farbe gelb Hohe Verschleißfestigkeit Funktioniert mit höchsten Hochlasten	±0,1 mm	85 N/mm²	3 Werktage	24,82 EUR
iglidur® 10-PL	Farbe gelb Spezial für Zylinder, Nocken Laternenringe für Zahnradantriebe	±0,1 mm	84 N/mm²	3 Werktage	30,20 EUR
iglidur® 1138-PL	Farbe weiß Sehr gute Verschleiß- und Rutschgeigenschaften, hohe Festigkeit und Bruchdehnung	±0,2 mm	42 N/mm²	3 Werktage**	35,59 EUR
iglidur® 1100-GL-PL	Farbe schwarz Sehr gute Verschleiß- und Rutschgeigenschaften, hohe Festigkeit und Bruchdehnung	±0,2 mm	42 N/mm²	3 Werktage**	35,59 EUR
iglidur® 1206-PL	Farbe gelb Hohes Chemikalienbeständigkeits- und abriebfestes Schmiermittelmaterial für Gleitlager	±0,2 mm	77 N/mm²	3 Werktage**	102,21 EUR

Menge: 1

Gesamtprice: 24,82 EUR  
inkl. Versandkosten und MwSt.

igus® 3D-Druckservice:  
einfach, schnell und transparent

 [www.igus.de/3ddruckservice](http://www.igus.de/3ddruckservice)



www.igus.de/moebel



## Getestet ...



- Prüfung: Verschleißrate schwenkend
- Belastung pro Lagerstelle: 25 N bis 300 N
- Gleitgeschwindigkeit: 0,01 m/s



Umfang-  
reiche  
Versuchs-  
datenbank

## Getestet ...



- xiros® Teststände im igus® Labor, dem branchengrößten Testlabor für Kunststoffe in Bewegung



## Getestet ...



- Prüfung: Lebensdauer von Gewindemuttern
- Last: 25 N bis 50 N
- Geschwindigkeit: bis zu 1 m/s



## Getestet ...



- Prüfung: Verschleißrate linear
- Belastung pro Lagerstelle: 10 N bis 200 N
- Gleitgeschwindigkeit: 0,1m/s bis 0,3 m/s



Aus über 15.000 Versuchen pro Jahr ist die wohl weltweit größte Test-Datenbank entstanden. Diese Datenbank ermöglicht es uns, immer das richtige Produkt für Ihre konkrete Anwendung auszuwählen. Auch individuelle Versuche für Ihre Branche sind möglich.

 [www.igus.de/test](http://www.igus.de/test)

www.igus.de/moebel

# igus.de/24

## Online einkaufen – 24h!

Besuchen Sie unsere Branchenwebseite mit vielen weiteren Informationen, Produkten und Anwendungsbeispielen sowie hilfreichen Online-Werkzeugen. Schnell Produkte online konfigurieren und Lebensdauer berechnen. Mit unseren Produktfindern finden Sie schnell den richtigen Artikel und erhalten eine exakte Lebensdauervorhersage. Mit allen Online-Werkzeugen sparen Sie zudem Prozesskosten. igus® liefert ab Lager in 24–48 Stunden!

The screenshot shows the igus.de website interface. At the top, there is a navigation bar with the igus logo and the tagline 'plastics for longer life!'. Below the navigation bar, there is a search bar and a 'Warenkorb (0)' icon. The main content area features a large banner with the text 'Schmiermittelfreie Lösungen für den Möbelbau & Industrial Design' over a background image of a factory or workshop. Below the banner, there is a sub-header 'Innovative Technik im Möbelbau in prämiertem Design' and a main heading 'Schmiermittel- und wartungsfreie Gleitlager von igus® verhelfen dem Möbelbau zu neuen Kreationen'. A short paragraph follows, describing the benefits of the products. At the bottom of the screenshot, there is a dark button with the text 'JETZT einen Experten kontaktieren'.

Immer die richtige Lösung für die Möbelindustrie. **igus® ist in den Bereichen Energieketten, Leitungen und Konfektionierung sowie Kunststoffgleitlager nach ISO 9001:2015 und IATF 16949:2016 zertifiziert.**

igus® GmbH  
Spicher Str. 1 a  
51147 Köln  
Tel. +49 2203 9649-145  
info@igus.de  
www.igus.de

# igus.de

© 2019 igus® GmbH  
Herausgeber ist die igus® GmbH, Deutschland  
MAT0073081 Stand: 05/2019  
Technische Änderungen vorbehalten

www.igus.de/moebel