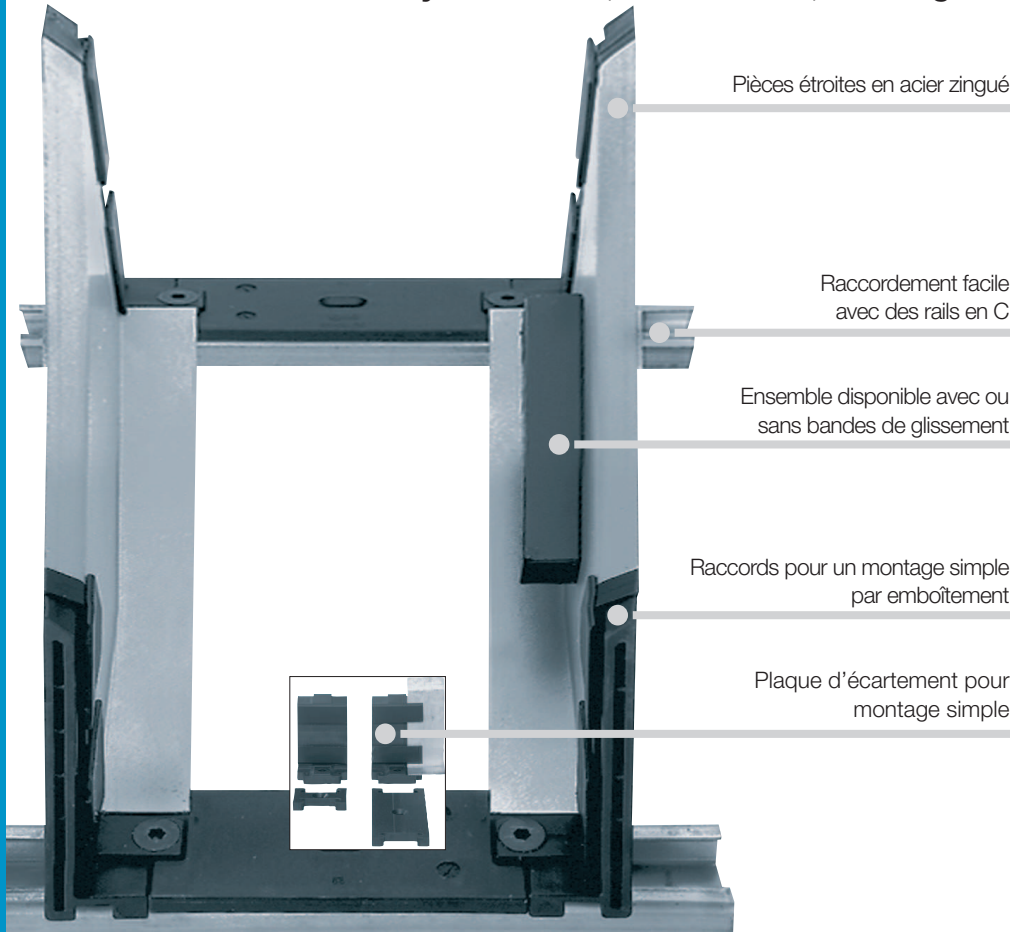


## Goulottes emboîtables système SP | Introduction | Avantages



## Goulottes très étroites - goulottes emboîtables système SP

La goulotte emboîtables igus® est un système économique, compact et simple à monter pour les applications d'une longueur allant jusqu'à 50 m.

- Nettement plus étroites qu'une goulotte normale
- Montage simple et rapide
- Largeur intérieure fixe grâce aux plaques d'écartement
- Plus de réglage compliqué du jeu latéral
- Pas d'arêtes métalliques coupantes à l'intérieur, celles-ci étant recouvertes par les raccords
- Prix intéressant grâce à la structure simple

### Industries typiques et exemples d'applications

- Pour les applications simples dans un espace restreint

762  Plus d'informations ► [www.igus.fr/goulotteSP](http://www.igus.fr/goulotteSP)

## Goulottes emboîtables système SP | Tableau de sélection



SP

| Référence sans<br>bandes de glissement | Référence avec<br>bandes de glissement | Pour chaînes porte-câbles<br>séries | Hauteur externe<br>$H_{Ra}$ [mm] | Page |
|--|--|-------------------------------------|----------------------------------|------|
|--|--|-------------------------------------|----------------------------------|------|



**Système de goulottes  
emboîtables SP -**  
simples et économiques

|        |        |                        |       |     |
|--------|--------|------------------------|-------|-----|
| 91.930 | 91.931 | 10 ● B15/B15i ● 15/R15 | 55,5  | 764 |
| 92.930 | 92.931 | 2500 ● 255             | 76,6  | 765 |
| 93.930 | 93.931 | 3500                   | 138,6 | 766 |
| 95.930 | 95.931 | 2700                   | 106,6 | 767 |

91.930  
91.931

## Goulottes emboîtables système SP | 91.930 | 91.931

Hauteur externe de la goulotte : 55,5 mm | gamme de produits



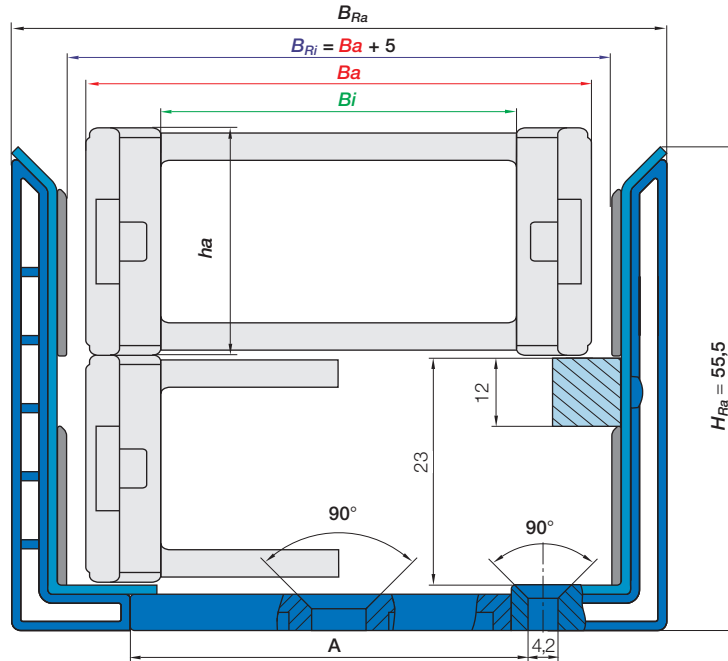
Pour les séries igus® suivantes

### E2 mini

- 10
- B15/B15i

### zipper

- 15/R15



### Dimensions

| XXX | A   | B <sub>Ra</sub> | B <sub>Ri</sub> |
|-----|-----|-----------------|-----------------|
| 015 | 21  | 46              | 29,6            |
| 025 | 31  | 56              | 39,6            |
| 038 | 43  | 68              | 51,6            |
| 050 | 55  | 80              | 63,6            |
| 05  | 71  | 96              | 79,6            |
| 06  | 88  | 113             | 96,6            |
| 07  | 108 | 133             | 116,6           |

XXX = indice de largeur entretoise

### Goulottes emboîtables système SP | composants

| Composants   | Référence  | Poids [kg] |
|--|------------|------------|
| Jeu de 2 parties latérales, <b>sans</b> bande de glissement, 1 m | 91.930     | ≈ 1,50     |
| Jeu de 2 parties latérales, <b>avec</b> bande de glissement, 1 m | 91.931     | ≈ 1,90     |
| Jeu de bandes de glissement, 2 bandes de glissement de 1 m       | 91.920     |            |
| Jeu de vis pour bande de glissement                              | 91.921     |            |
| Kit de montage <b>avec</b> plaque d'écartement                   | 91.950.XXX | ≈ 0,05     |
| Kit de montage <b>sans</b> plaque d'écartement                   | 91.950     | ≈ 0,03     |

Ajoutez à la référence l'indice de longueur du rail en C XXX, par exemple : 91.950.050



Exemple de commande série 15 d'une largeur interne de 50 mm.

Les pièces suivantes sont nécessaires pour 20 m de goulotte :

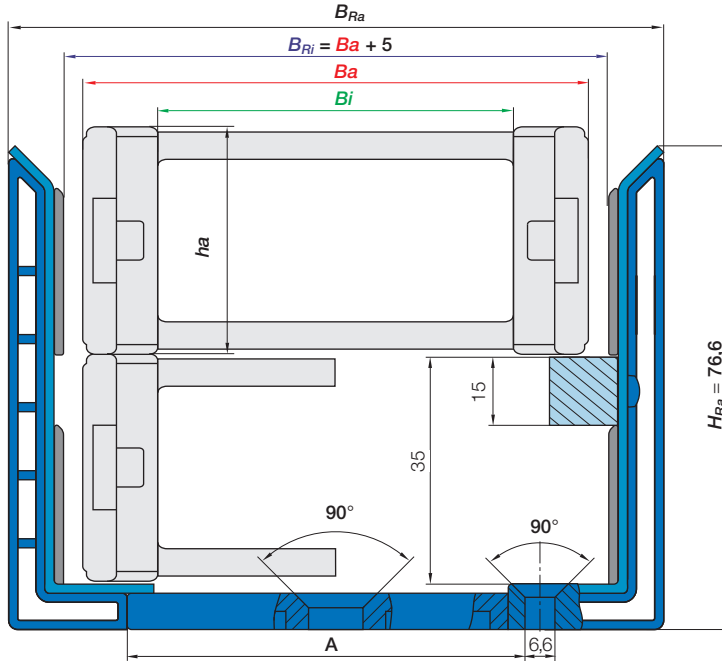
|   |           |
|---|-----------|
| 10 x 1 m, jeu de goulottes <b>sans</b> bandes de glissement (5 x 2 m) | 91.930    |
| 10 x 1 m, jeu de goulottes <b>avec</b> bandes de glissement (5 x 2 m) | 91.931    |
| Kit de montage <b>avec</b> plaque d'écartement (21x)                  | 91.950.05 |

## Goulottes emboîtables système SP | 92.930 | 92.931

Hauteur externe de la goulotte : 76,6 mm | gamme de produits



92.930  
92.931



Pour les séries igus® suivantes

E2/000

● 2500

### Goulottes emboîtables système SP | composants

| Composants   | Référence  | Poids [kg] |
|--|------------|------------|
| Jeu de 2 parties latérales, <b>sans</b> bande de glissement, 1 m | 92.930     | ≈ 5,50     |
| Jeu de 2 parties latérales, <b>avec</b> bande de glissement, 1 m | 92.931     | ≈ 6,50     |
| Jeu de bandes de glissement, 2 bandes de glissement de 1 m       | 92.920     |            |
| Jeu de vis pour bande de glissement                              | 92.921     |            |
| Kit de montage <b>avec</b> plaque d'écartement                   | 92.950.XXX | ≈ 0,10     |
| Kit de montage <b>sans</b> plaque d'écartement                   | 92.950     | ≈ 0,08     |

### Dimensions

| XXX | A   | B <sub>Ra</sub> | B <sub>Ri</sub> |
|-----|-----|-----------------|-----------------|
| 02* | 14  | 67              | 43              |
| 03  | 27  | 80              | 56              |
| 05  | 46  | 99              | 75              |
| 07  | 66  | 119             | 95              |
| 09  | 78  | 131             | 107             |
| 10  | 92  | 145             | 121             |
| 12  | 114 | 167             | 143             |

\*Plaque d'écartement sur demande  
XXX = indice de largeur entretoise

Ajoutez à la référence l'indice de longueur du rail en C XXX, par exemple : 91.950.05



Exemple de commande série 2500 d'une largeur interne de 50 mm.

Les pièces suivantes sont nécessaires pour 20 m de goulotte :


|   |           |
|---|-----------|
| 10 x 1 m, jeu de goulottes <b>sans</b> bandes de glissement (5 x 2 m) | 92.930    |
| 10 x 1 m, jeu de goulottes <b>avec</b> bandes de glissement (5 x 2 m) | 92.931    |
| Kit de montage <b>avec</b> plaque d'écartement (21x)                  | 92.950.05 |

Plus d'informations ► [www.igus.fr/goulotteSP](http://www.igus.fr/goulotteSP)

92.930  
93.931

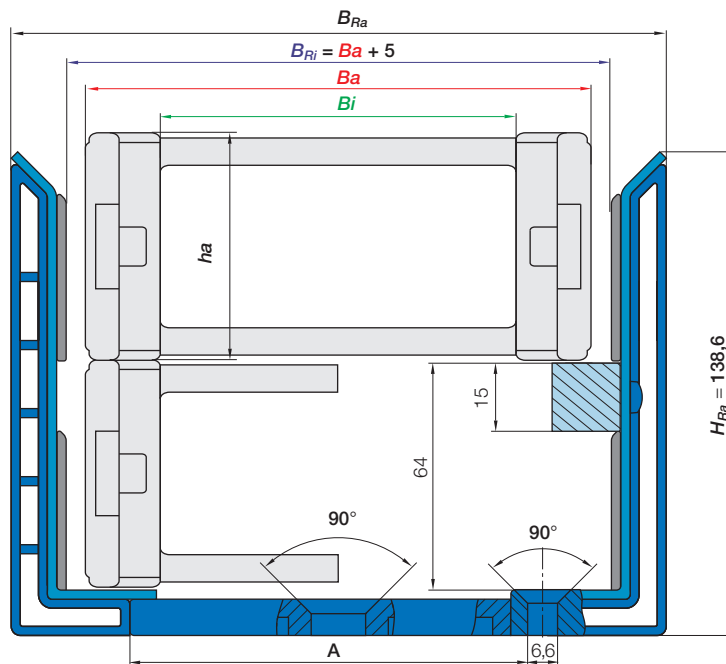
## Goulottes emboîtables système SP | 93.930 | 93.931

Hauteur externe de la goulotte : 138,6 mm | gamme de produits

 Pour les séries igus® suivantes

E2/000

● 3500



### Dimensions

| XXX | A   | B <sub>Ra</sub> | B <sub>Ri</sub> |
|-----|-----|-----------------|-----------------|
| 050 | 40  | 102             | 74              |
| 075 | 65  | 127             | 99              |
| 100 | 90  | 152             | 124             |
| 115 | 105 | 167             | 139             |
| 125 | 115 | 177             | 149             |
| 150 | 140 | 202             | 174             |
| 175 | 165 | 227             | 199             |
| 200 | 190 | 252             | 224             |
| 225 | 215 | 277             | 249             |
| 250 | 240 | 302             | 274             |

XXX = indice de largeur entretoise

### Goulottes emboîtables système SP | composants

| Composants   | Référence  | Poids [kg] |
|--|------------|------------|
| Jeu de 2 parties latérales, <b>sans</b> bande de glissement, 1 m | 93.930     | ≈ 9,00     |
| Jeu de 2 parties latérales, <b>avec</b> bande de glissement, 1 m | 93.931     | ≈ 10,0     |
| Jeu de bandes de glissement, 2 bandes de glissement de 1 m       | 93.920     |            |
| Jeu de vis pour bande de glissement                              | 93.921     |            |
| Kit de montage <b>avec</b> plaque d'écartement                   | 93.950.XXX | ≈ 0,20     |
| Kit de montage <b>sans</b> plaque d'écartement                   | 93.950     | ≈ 0,16     |

Ajoutez à la référence l'indice de longueur du rail en C **XXX**, par exemple : 93.950.050



Exemple de commande série 3500 d'une largeur interne de 50 mm.

Les pièces suivantes sont nécessaires pour 20 m de goulotte :

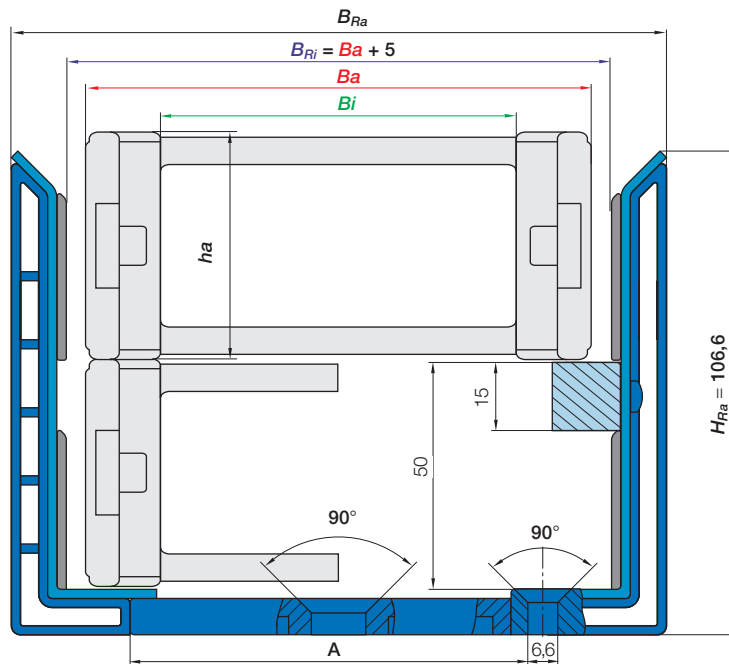
|   |            |
|---|------------|
| 10 x 1 m, jeu de goulottes <b>sans</b> bandes de glissement (5 x 2 m) | 93.930     |
| 10 x 1 m, jeu de goulottes <b>avec</b> bandes de glissement (5 x 2 m) | 93.931     |
| Kit de montage <b>avec</b> plaque d'écartement (21x)                  | 93.950.050 |

## Goulottes emboîtables système SP | 95.930 | 95.931

Hauteur externe de la goulotte : 106,6 mm | gamme de produits



95.930  
95.931



Pour les séries igus® suivantes

E2/000

● 2700

### Goulottes emboîtables système SP | composants

| Composants   | Référence  | Poids [kg] |
|--|------------|------------|
| Jeu de 2 parties latérales, <b>sans</b> bande de glissement, 1 m | 95.930     | ≈ 7,10     |
| Jeu de 2 parties latérales, <b>avec</b> bande de glissement, 1 m | 95.931     | ≈ 8,10     |
| Jeu de bandes de glissement, 2 bandes de glissement de 1 m       | 95.920     |            |
| Jeu de vis pour bande de glissement                              | 95.921     |            |
| Kit de montage <b>avec</b> plaque d'écartement                   | 95.950.XXX | ≈ 0,11     |
| Kit de montage <b>sans</b> plaque d'écartement                   | 95.950     | ≈ 0,13     |

Ajoutez à la référence l'indice de longueur du rail en C **XXX**, par exemple : 95.950.05

### Dimensions

| XXX | A   | B <sub>Ra</sub> | B <sub>Ri</sub> |
|-----|-----|-----------------|-----------------|
| 05  | 40  | 94              | 70              |
| 06* | 55  | 109             | 85              |
| 07  | 65  | 119             | 95              |
| 09* | 80  | 134             | 110             |
| 10  | 90  | 144             | 120             |
| 12  | 115 | 169             | 145             |
| 15  | 140 | 194             | 170             |
| 17  | 165 | 229             | 195             |
| 20  | 190 | 244             | 220             |

\*plaque d'écartement sur demande  
XXX = indice de largeur entretoise



Exemple de commande série 2700 d'une largeur interne de 50 mm.

Les pièces suivantes sont nécessaires pour 20 m de goulotte :

|   |           |
|---|-----------|
| 10 x 1 m, jeu de goulottes <b>sans</b> bandes de glissement (5 x 2 m) | 95.930    |
| 10 x 1 m, jeu de goulottes <b>avec</b> bandes de glissement (5 x 2 m) | 95.931    |
| Kit de montage <b>avec</b> plaque d'écartement (21x)                  | 93.950.05 |

Plus d'informations ► [www.igus.fr/goulotteSP](http://www.igus.fr/goulotteSP)