



Per le catene

Sistema E2 Serie

- 3500

Sistema E2 versione chiusa

- R68

Sistema E4 Serie

- E4.42/H4.42/R4.42

- 380/390/R780

- 3838/3938/R7838

Sistema E6 Serie

- E6.52/R6.52

E2 medium classic

- 350 classic

- B_a = Larghezza esterna catena
- B_i = Larghezza interna catena
- h_a = Altezza esterna catena
- H_{Ri} = Altezza interna canale
- H_{Ra} = Altezza esterna canale
- B_{Ri} = Larghezza interna canale
▶ dipende dalla quota B_a
- B_{Ra} = Larghezza esterna canale

! $H_{Ri} \geq 2 \cdot h_a$
■ $B_{Ri} \geq B_a + 4$

- = Canale di guida
- = Barre di scorrimento
- = Kit di montaggio
- = Profilo a C



Calcolo -

Componenti necessari

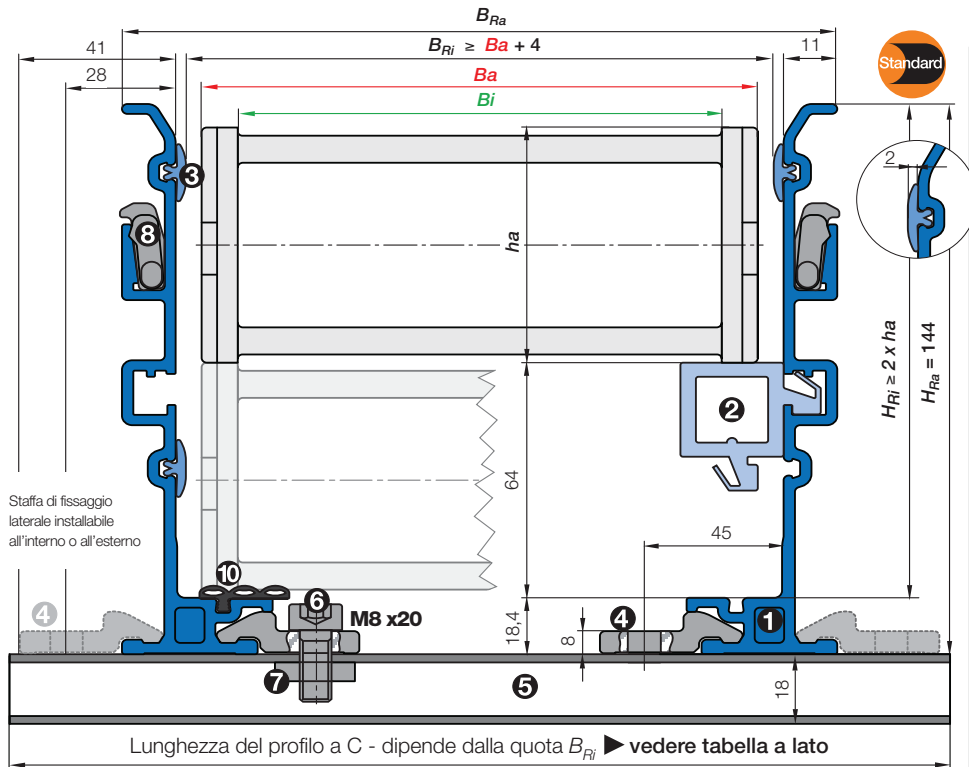
X_m = Metà corsa arrotondata ai 2m superiori. Componenti necessari:
 X_m Canale di guida senza barre di scorrimento + X_m Canale di guida con barre di scorrimento + Kit di montaggio (nr. spezzoni + 1)

Completare con la lunghezza del profilo a C desiderata. **Esempio:** 960.40.175 La lunghezza del profilo a C dipende dalla quota B_{Ri}
▶ vedere tabella nella pagina successiva o nei singoli capitoli



Modulo di fissaggio

Catena per il punto fisso
- Rapido e facile da montare ▶ pagina 9.16



- **Composizione Canale di guida serie Basic:** 1 Sponde laterali, Alluminio, 2 m 2 Barre di scorrimento, Plastica, 2 m 3 Profili laterali di scorrimento, Plastica, 2 m (su richiesta senza profili laterali) 10 Profilo antirumore, gomma
- **Composizione Kit di montaggio Basic:** 4 Staffa di fissaggio laterale, Alluminio 5 Profilo a C, Acciaio zincato, lunghezza ▶ secondo tabella 6 Vite M8 x 20 7 Dado M8 8 Elemento di giunzione Basic, Plastica

Versione Basic: Componenti

Codifica Set completo	Art.	Peso	kg
1 1 Set completo (2 sponde laterali con profili, senza Barre di scorrimento)	973.30.SL	≈ 8,00 kg	
1 1 Set completo (2 sponde laterali con profili, con Barre di scorrimento)	973.31.SL	≈ 10,8 kg	
1 Kit di montaggio Basic senza Profilo a C	960.40.	≈ 0,08 kg	
1 Kit di montaggio Basic con Profilo a C	960.40.		
Codifica Componenti singoli			
3 1 Profilo laterale di scorrimento, 2 m	75.01	≈ 0,06 kg	
10 1 Profilo antirumore, 2 m	75.68.H		
4 1 Staffa di fissaggio laterale	75.50	≈ 0,04 kg	
8 1 Elemento di giunzione	75.60		
6 1 Vite M8 x 20	MAT 0040445		
7 1 Dado M8	MAT 0040413		
2 1 Barra di scorrimento, 2 m	83.79	≈ 1,30 kg	
5 1 Profilo a C	92.52.	≈ 0,90 kg/m	



Esempio di codifica per gli ordini:

Serie 3500.100.200.0 - $B_{Ri} = 124$ - corsa 30 m

Canale di guida (2 sponde laterali con profili) senza barre di scorrimento		
16 m canale senza barre di scorrimento = 8 x 2 m	Art.	973.30.SL
Canale di guida (2 sponde laterali con profili) con barre di scorrimento		
16 m canale con barre di scorrimento = 8 x 2 m	Art.	973.31.SL
Kit di montaggio serie Basic (Quantità: Nr. spezzoni di canale + 1)		
17 Kit di montaggio Basic	Art.	960.40.175
Modulo di fissaggio catena per il punto fisso		
1 set	Art.	973.80
Su richiesta: canale di guida con profilo antirumore in gomma, per un'estrema silenziosità. Completare il codice articolo con l'indice A	Art.	973.30.SLA

igus® sistemi per
catene portacavi

Tel. +39 - 039 - 59 06 1
Fax +39 - 039 - 59 06 222

igus® S.r.l.
Robbiate (LC)

Internet: www.igus.it
E-mail: igusitalia@igus.it

Lunghezza del profilo a C - Staffa di fissaggio laterale installabile all'interno o all'esterno

3500 / 350 classic

3500.050.200.0

B_{Ri} [mm]	Art. Kit di montaggio all'interno	Art. Kit di montaggio all'esterno
.050 74	*	960.40.200
.075 99	*	960.40.225
.100 124	960.40.175	960.40.250
.115 139	960.40.200	960.40.275
.125 149	960.40.200	960.40.275
.150 174	960.40.225	960.40.300
.175 199	960.40.250	960.40.325
.200 224	960.40.275	960.40.350
.225 249	960.40.300	960.40.375
.250 274	960.40.325	960.40.400

E4.42/H4.42/R4.42

E4.42.05.200.0

B_{Ri} [mm]	Art. Kit di montaggio all'interno	Art. Kit di montaggio all'esterno
.05 80	*	960.40.200
.06 98	*	960.40.225
.07 105	*	960.40.225
.087 118	960.40.175	960.40.250
.10 130	960.40.200	960.40.250
.11 138	960.40.200	960.40.275
.112 143	960.40.200	960.40.275
.12 155	960.40.225	960.40.275
.137 168	960.40.225	960.40.300
.15 180	960.40.250	960.40.300
.162 193	960.40.250	960.40.325
.17 198	960.40.250	960.40.325
.18 205	960.40.275	960.40.325
.187 218	960.40.275	960.40.350
.20 230	960.40.300	960.40.350
.212 243	960.40.300	960.40.375
.23 255	960.40.325	960.40.375
.237 268	960.40.325	960.40.400
.25 280	960.40.350	960.40.400
.262 293	960.40.350	960.40.425
.28 305	960.40.375	960.40.425
.29 318	960.40.375	960.40.450
.30 330	960.40.400	960.40.450
.312 343	960.40.400	960.40.475
.325 355	960.40.425	960.40.475
.337 368	960.40.425	960.40.500
.350 380	960.40.450	960.40.500
.362 393	960.40.450	960.40.525
.375 406	960.40.475	960.40.525
.387 418	960.40.475	960.40.550
.400 430	960.40.500	960.40.550

380/390/R780

380.05.200.0

B_{Ri} [mm]	Art. Kit di montaggio all'interno	Art. Kit di montaggio all'esterno
.05 80	*	960.40.200
.06 98	*	960.40.225
.07 105	*	960.40.225
.087 118	960.40.175	960.40.250
.10 130	960.40.200	960.40.250
.11 138	960.40.200	960.40.275
.112 143	960.40.200	960.40.275
.12 155	960.40.225	960.40.275
.137 168	960.40.225	960.40.300
.15 180	960.40.250	960.40.300
.162 193	960.40.250	960.40.325
.17 198	960.40.250	960.40.325
.18 205	960.40.275	960.40.325
.187 218	960.40.275	960.40.350
.20 230	960.40.300	960.40.350
.212 243	960.40.300	960.40.375
.23 255	960.40.325	960.40.375
.237 268	960.40.325	960.40.400
.25 280	960.40.350	960.40.400
.262 293	960.40.350	960.40.425
.28 305	960.40.375	960.40.425
.29 318	960.40.375	960.40.450
.30 330	960.40.400	960.40.450
.312 343	960.40.400	960.40.475
.325 355	960.40.425	960.40.475
.337 368	960.40.425	960.40.500
.350 380	960.40.450	960.40.500
.362 393	960.40.450	960.40.525
.375 406	960.40.475	960.40.525
.387 418	960.40.475	960.40.550
.400 430	960.40.500	960.40.550

3838/3938/R7838

3838.05.200.0

B_{Ri} [mm]	Art. Kit di montaggio all'interno	Art. Kit di montaggio all'esterno
.05 81	*	960.40.200
.06 99	*	960.40.225
.07 106	*	960.40.225
.087 119	960.40.175	960.40.250
.10 131	960.40.200	960.40.250
.11 139	960.40.200	960.40.275
.112 144	960.40.200	960.40.275
.12 156	960.40.225	960.40.275
.137 169	960.40.225	960.40.300
.15 181	960.40.250	960.40.300
.162 194	960.40.250	960.40.325
.17 199	960.40.250	960.40.325
.18 206	960.40.275	960.40.325
.187 219	960.40.275	960.40.350
.20 231	960.40.300	960.40.350
.212 244	960.40.300	960.40.375
.23 256	960.40.325	960.40.375
.237 269	960.40.325	960.40.400
.25 281	960.40.350	960.40.400
.262 294	960.40.350	960.40.425
.28 306	960.40.375	960.40.425
.29 319	960.40.375	960.40.450
.30 331	960.40.400	960.40.450
.312 344	960.40.400	960.40.475
.325 356	960.40.425	960.40.475
.337 369	960.40.425	960.40.500
.350 381	960.40.450	960.40.500
.362 394	960.40.450	960.40.525
.375 406	960.40.475	960.40.525
.387 419	960.40.475	960.40.550
.400 431	960.40.500	960.40.550

E6.52/R6.52

E6.52.040.200.0

B_{Ri} [mm]	Art. Kit di montaggio all'interno	Art. Kit di montaggio all'esterno
.040 68	*	960.40.200
.050 78	*	960.40.200
.062 90	*	960.40.225
.070 98	*	960.40.225
.075 103	*	960.40.225
.087 115	*	960.40.250
.100 128	960.40.175	960.40.250
.125 153	960.40.200	960.40.275
.150 178	960.40.225	960.40.300
.175 203	960.40.250	960.40.325
.200 228	960.40.275	960.40.350
.225 253	960.40.300	960.40.375
.250 278	960.40.325	960.40.400
.275 303	960.40.350	960.40.425
.300 328	960.40.375	960.40.450

R68

68.050.200.0

B_{Ri} [mm]	Art. Kit di montaggio all'interno	Art. Kit di montaggio all'esterno
.050 72	*	960.40.200
.075 97	*	960.40.225
.100 122	960.40.175	960.40.250
.115 137	960.40.200	960.40.275
.125 147	960.40.200	960.40.275
.150 172	960.40.225	960.40.300
.175 197	960.40.250	960.40.325
.200 222	960.40.275	960.40.350
.225 247	960.40.300	960.40.375
.250 272	960.40.325	960.40.400

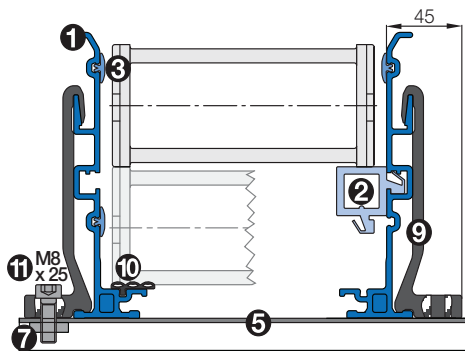
B_{Ri} [mm]	Art. Kit di montaggio all'interno	Art. Kit di montaggio all'esterno
.262 293	960.40.350	960.40.425
.28 305	960.40.375	960.40.425
.29 318	960.40.375	960.40.450
.30 330	960.40.400	960.40.450
.312 343	960.40.400	960.40.475
.325 355	960.40.425	960.40.475
.337 368	960.40.425	960.40.500
.350 380	960.40.450	960.40.500
.362 393	960.40.450	960.40.525
.375 406	960.40.475	960.40.525
.387 418	960.40.475	960.40.550
.400 430	960.40.500	960.40.550

B_{Ri} [mm]	Art. Kit di montaggio all'interno	Art. Kit di montaggio all'esterno
.262 293	960.40.350	960.40.425
.28 305	960.40.375	960.40.425
.29 318	960.40.375	960.40.450
.30 330	960.40.400	960.40.450
.312 343	960.40.400	960.40.475
.325 355	960.40.425	960.40.475
.337 368	960.40.425	960.40.500
.350 380	960.40.450	960.40.500
.362 393	960.40.450	960.40.525
.375 406	960.40.475	960.40.525
.387 418	960.40.475	960.40.550
.400 430	960.40.500	960.40.550

B_{Ri} [mm]	Art. Kit di montaggio all'interno	Art. Kit di montaggio all'esterno
.262 294	960.40.350	960.40.425
.28 306	960.40.375	960.40.425
.29 319	960.40.375	960.40.450
.30 331	960.40.400	960.40.450
.312 344	960.40.400	960.40.475
.325 356	960.40.425	960.40.475
.337 369	960.40.425	960.40.500
.350 381	960.40.450	960.40.500
.362 394	960.40.450	960.40.525
.375 406	960.40.475	960.40.525
.387 419	960.40.475	960.40.550
.400 431	960.40.500	960.40.550

*su richiesta

Versione Heavy-Duty | Kit di montaggio Art. 973.50



● **Composizione Canale di guida serie Heavy-Duty:** ① Sponde laterali, Alluminio, 2 m ② Barre di scorrimento, Plastica, 2 m ③ Profili laterali di scorrimento, Plastica, 2 m (su richiesta senza profili laterali) ⑩ Profilo antirumore, gomma ● **Composizione Kit di montaggio Heavy-Duty:** ⑤ Profilo a C, Acciaio zincato ⑦ Dado M8 ⑨ Angolare di fissaggio Heavy-Duty, Alluminio ⑪ Vite M8 x 25



- = Canale di guida
- = Barre di scorrimento
- = Kit di montaggio
- = Profilo a C

Nota: dimensioni canale come versione Basic
Ingombro esterno: vedere disegno a lato

Per la serie Heavy-Duty sostituire il codice articolo del kit di montaggio all'esterno 960.40.XXX con il codice 973.50.XXX

Esempio: Kit di montaggio Heavy-Duty Art. 973.50.175

! La larghezza interna del canale di guida e la lunghezza del profilo a C nel kit di montaggio possono variare in funzione dell'attacco scelto. Interpellateci in merito.